

KAMAMI

KAmoRTC (PL)



Rev. 20200924074944

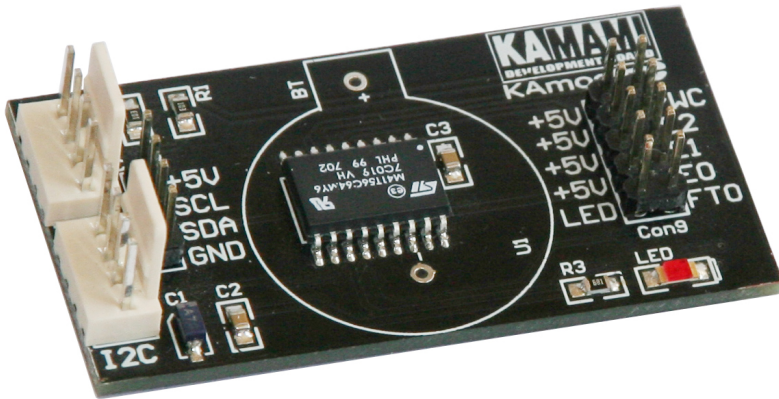
Źródło: [https://wiki.kamamilabs.com/index.php/KAmoRTC_\(PL\)](https://wiki.kamamilabs.com/index.php/KAmoRTC_(PL))

Spis treści

Opis	1
Podstawowe parametry	2
Wyposażenie standardowe	3
Schemat	4
Widok płytki drukowanej	5

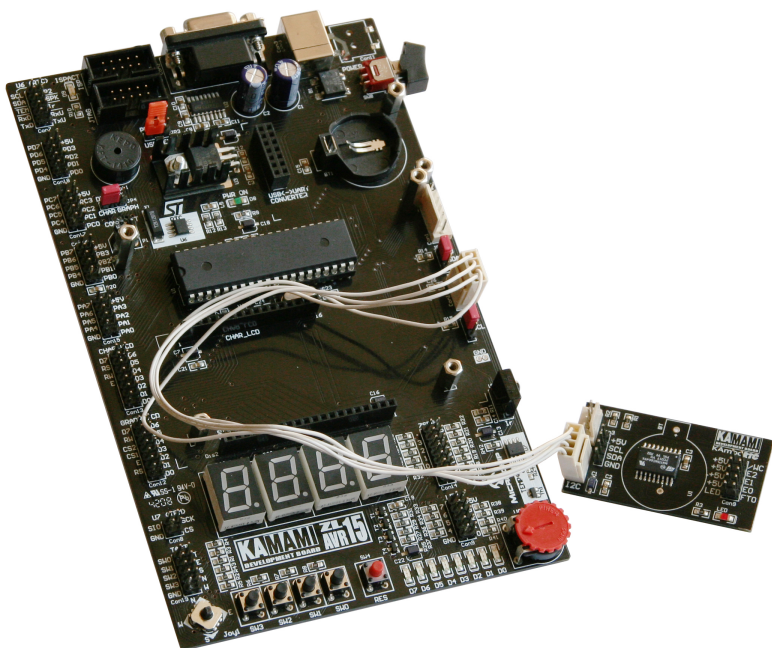
Opis

Moduł KAmoRTC umożliwia łatwe stosowanie w projektowanych urządzeniach zaawansowanego układu RTC firmy STMicroelectronics o oznaczeniu M41T56C64.



Podstawowe parametry

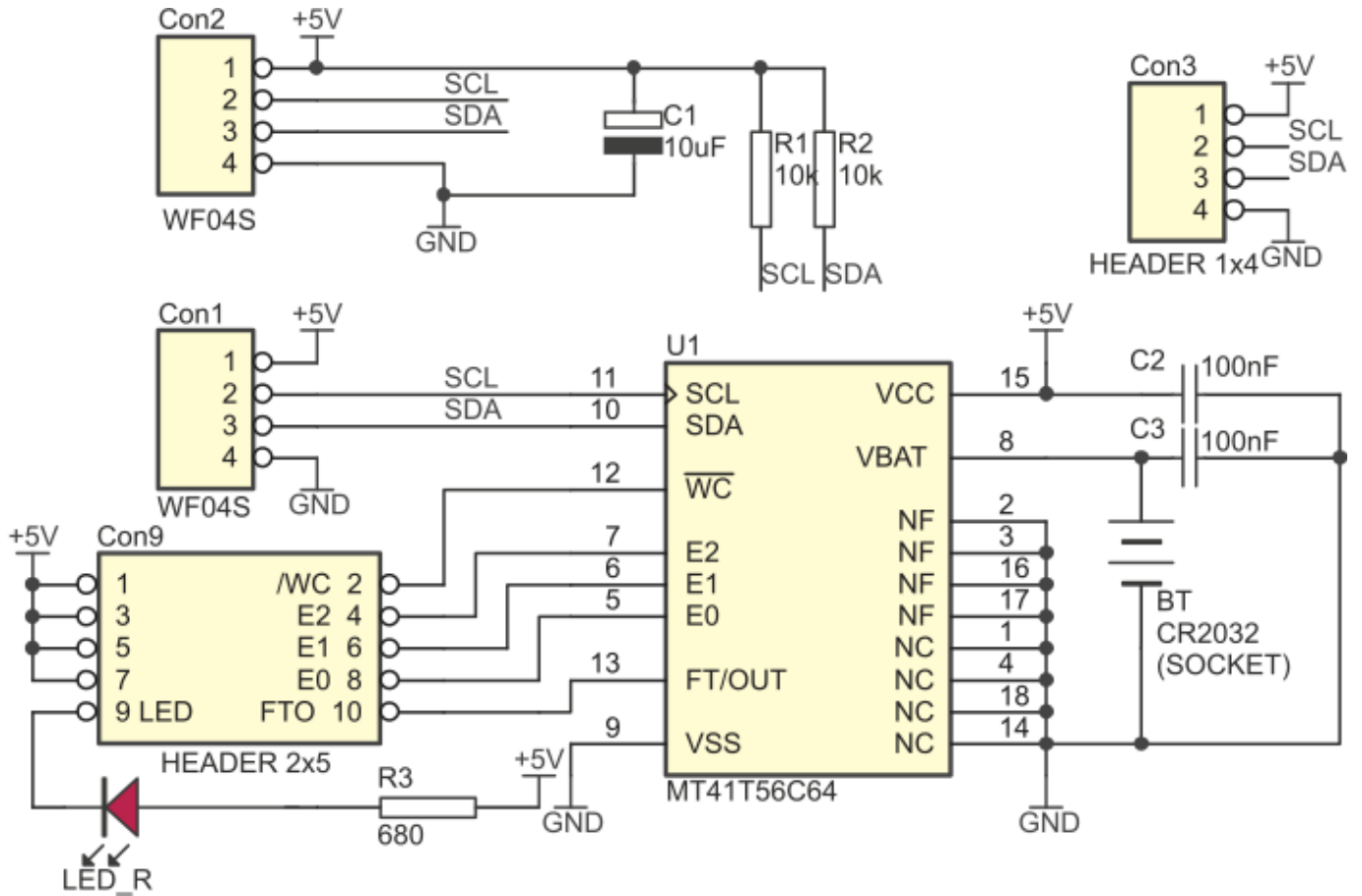
- napięcie zasilania: 5 VDC
- interfejs komunikacyjny: I2C 100 kHz (linie SDA i SCL podciągnięte do „plusa” zasilania)
- moduł RTC
 - liczniki sekund, minut, godzin, dni, dni miesiąca, miesięcy, lat, stuleci
 - wbudowany rezonator (układ nie wymaga zewnętrznego źródła sygnału zegarowego)
 - 56 bajtów pamięci SRAM
 - pobór prądu z baterii podtrzymującej działanie RTC: 450 nA
 - dioda LED do monitorowania stanu wyjścia FT/OUT
- 8 kB pamięci EEPROM z selektorem adresu bazowego



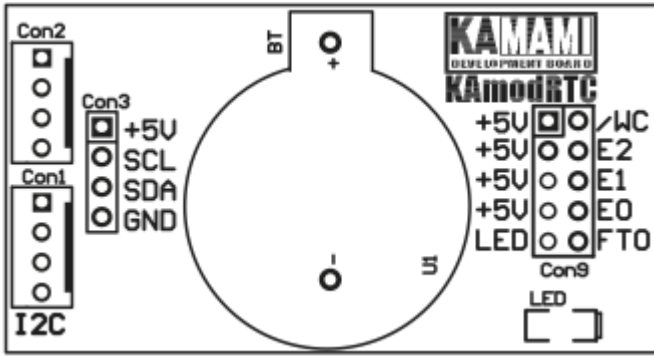
Wyposażenie standardowe

Kod	Opis
KAmoRTC	• Zmontowana płytką modułu

Schemat



Widok płytki drukowanej





Zastrzegamy prawo do wprowadzania zmian bez uprzedzenia.

Oferowane przez nas płytki drukowane mogą się różnić od prezentowanej w dokumentacji, przy czym zmianom nie ulegają jej właściwości użytkowe.

BTC Korporacja gwarantuje zgodność produktu ze specyfikacją.

BTC Korporacja nie ponosi odpowiedzialności za jakiegokolwiek szkody powstałe bezpośrednio lub pośrednio w wyniku użycia lub nieprawidłowego działania produktu.

BTC Korporacja zastrzega sobie prawo do modyfikacji niniejszej dokumentacji bez uprzedzenia.